

**Сетчатые фильтры**  
**тип FVF**

**ПАСПОРТ**

**по вопросам продаж и поддержки обращайтесь:**

Волгоград (844)278-03-48, Воронеж (473)204-51-73, Екатеринбург (343)384-55-89, Казань (843)206-01-48, Краснодар (861)203-40-90,  
Красноярск (391)204-63-61, Самара (846)206-03-16, Нижний Новгород (831)429-08-12, Новосибирск (383)227-86-73,  
Ростов-на-Дону (863)308-18-15, Москва (495)268-04-70, Санкт-Петербург (812)309-46-40, Саратов (845)249-38-78, Уфа (347)229-48-12

**единый адрес [rnd@nt-rt.ru](mailto:rnd@nt-rt.ru)**

**веб-сайт [ridan.nt-rt.ru](http://ridan.nt-rt.ru)**

## Содержание:

1. Сведения об изделии
  - 1.1 Наименование
  - 1.2 Изготовитель
  - 1.3 Продавец
2. Назначение изделия
3. Номенклатура и технические характеристики
4. Устройство изделия
5. Правила выбора, монтажа, наладки и эксплуатации
6. Комплектность
7. Меры безопасности
8. Транспортировка и хранение
9. Утилизация
- 10 Приемка и испытания
- 11 Сертификация
12. Гарантийные обязательства

## 1. Сведения об изделии

### 1.1 Наименование

Сетчатые фильтры типа FVF

## 2. Назначение изделия

Фильтры сетчатые предназначены для установки перед регулирующей арматурой, расходомерами, насосами с “мокрым” ротором электродвигателя и другими устройствами с повышенными требованиями к чистоте проходящей через них воды систем отопления, теплоснабжения, технического горячего и холодного водоснабжения, для механической очистки рабочей среды от грязи, ржавчины, стружки и т.п.

Фильтры могут быть оснащены магнитными вставками или дренажными кранами, обеспечивающими быструю и эффективную очистку фильтра.



Рис. 1. Фильтр сетчатый FVF.

### 3. Номенклатура и технические характеристики

Технические характеристики сетчатых фильтров.

Таблица 1.

Условный проход		Ду, мм	15	20	25	32	40	50	65	80	100	125	150	200	250	300	
Условная пропускная способность, Kvs	нормальная ячейка	м <sup>3</sup> /ч	5,3	9,5	16,5	20	33	54	95	140	2011	340	526	870	1260	1735	
	мелкая ячейка		5,0	9,0	14,8	18	30	48	85	131	189	320	494	818	1184	1631	
Условная пропускная способность, Kvs *)	нормальная ячейка		4,8	8,6	14,6	18	29	49	86	127	183	316	489	809	1172	1613	
	мелкая ячейка		4,5	8,1	13,3	16	27	44	77	119	170	297	459	760	1101	1516	
Размер ячейки сетки	нормальная ячейка	мм	0,54		0,87					1,18							
	мелкая ячейка		0,25														
Количество ячеек сетки	нормальная ячейка	п/см <sup>2</sup>	150		64					25							
	мелкая ячейка		625														
Среда		вода, раствор гликоля															
Условное давление, P <sub>y</sub>		бар		16 или 25													
Температура перемещаемой среды		°C		-10 ... 150													
Присоединение		фланцевое															

\*) при установке в фильтры магнитных вставок.

Фильтр проходит 100 % испытания на герметичность и прочность при давлении  $P_{\text{пр}} \geq 1,5 \times P_y$ .

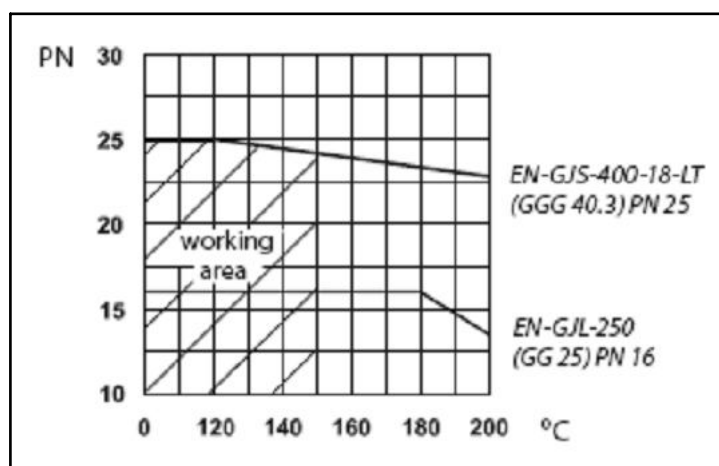


Рис. 2. Зависимость рабочего давления от температуры перемещаемой среды.

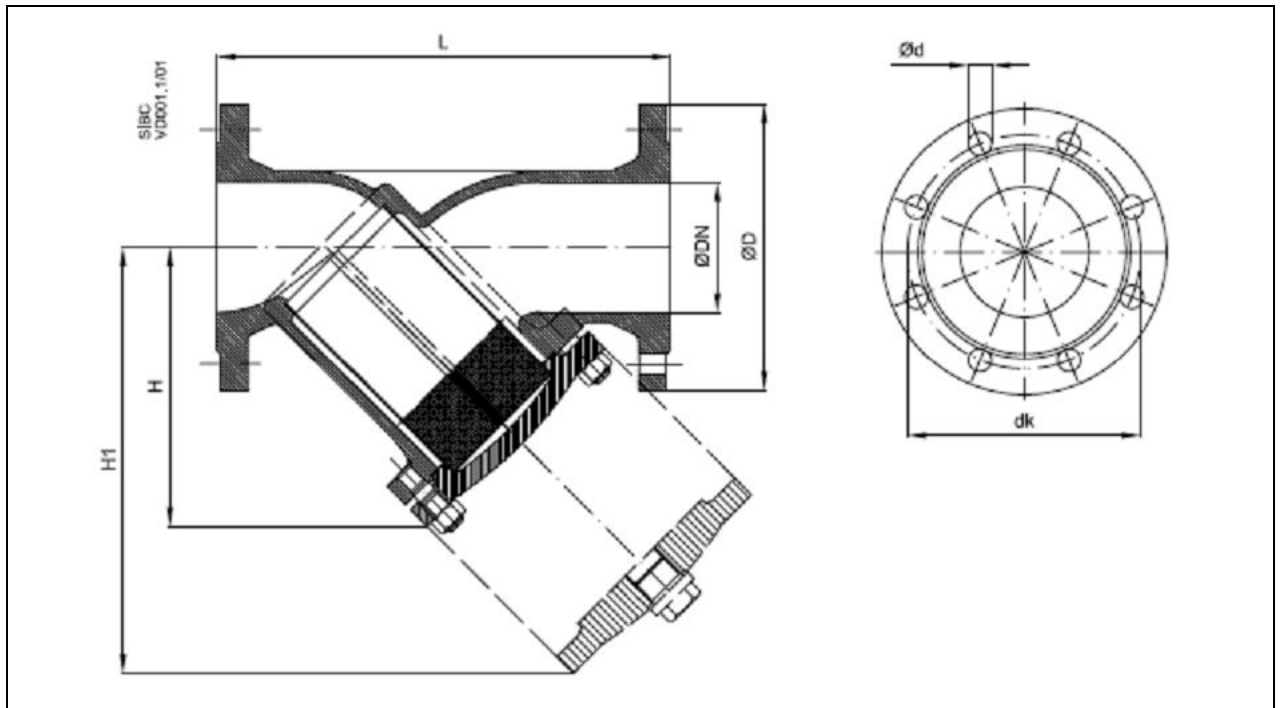


Рис. 3. Габаритные размеры фильтра сетчатого FVF.

Габаритные размеры фильтров сетчатых FVF

Таблица 2.

Ду	L	H	H1	Py 16			Py 25			Масса КГ
				D	d	dk	D	d	dk	
ММ										
15	130	75	115	95	14	65	95	14	65	2,2
20	150	75	115	105	14	75	105	14	75	3,3
25	160	90	135	1115	14	85	115	14	85	3,8
32	180	90	135	140	19	100	140	19	100	5,0
40	200	110	170	150	19	110	150	19	110	6,5
50	230	120	190	165	19	125	165	19	125	8,5
65	290	140	220	185	19	145	185	19	145	12,0
80	310	165	265	200	19	160	200	19	160	16,6
100	350	220	340	220	19	180	235	23	190	25,0
125	400	260	410	250	19	210	270	28	220	39,0
150	480	300	475	285	23	240	300	28	250	61,0
200	600	360	580	340	23	295	360	28	310	109,0
250	730	470	680	405	28	355	425	31	370	162,0
300	850	560	820	460	28	410	485	31	430	280,0

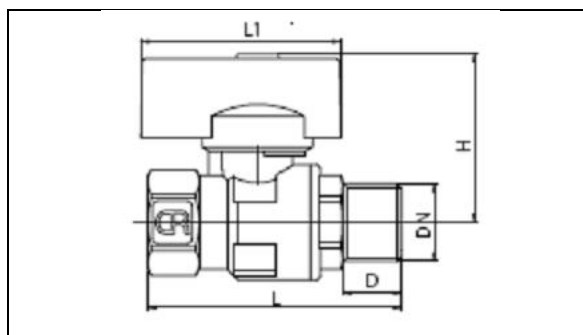


Рис. 4. Габаритные размеры шарового крана.

Ду	L	L1	H	D
ММ				
10	47	43	36	12,5
15	60	50	52	15,5

Таблица 3. Габаритные размеры шарового крана

#### 4. Устройство изделия

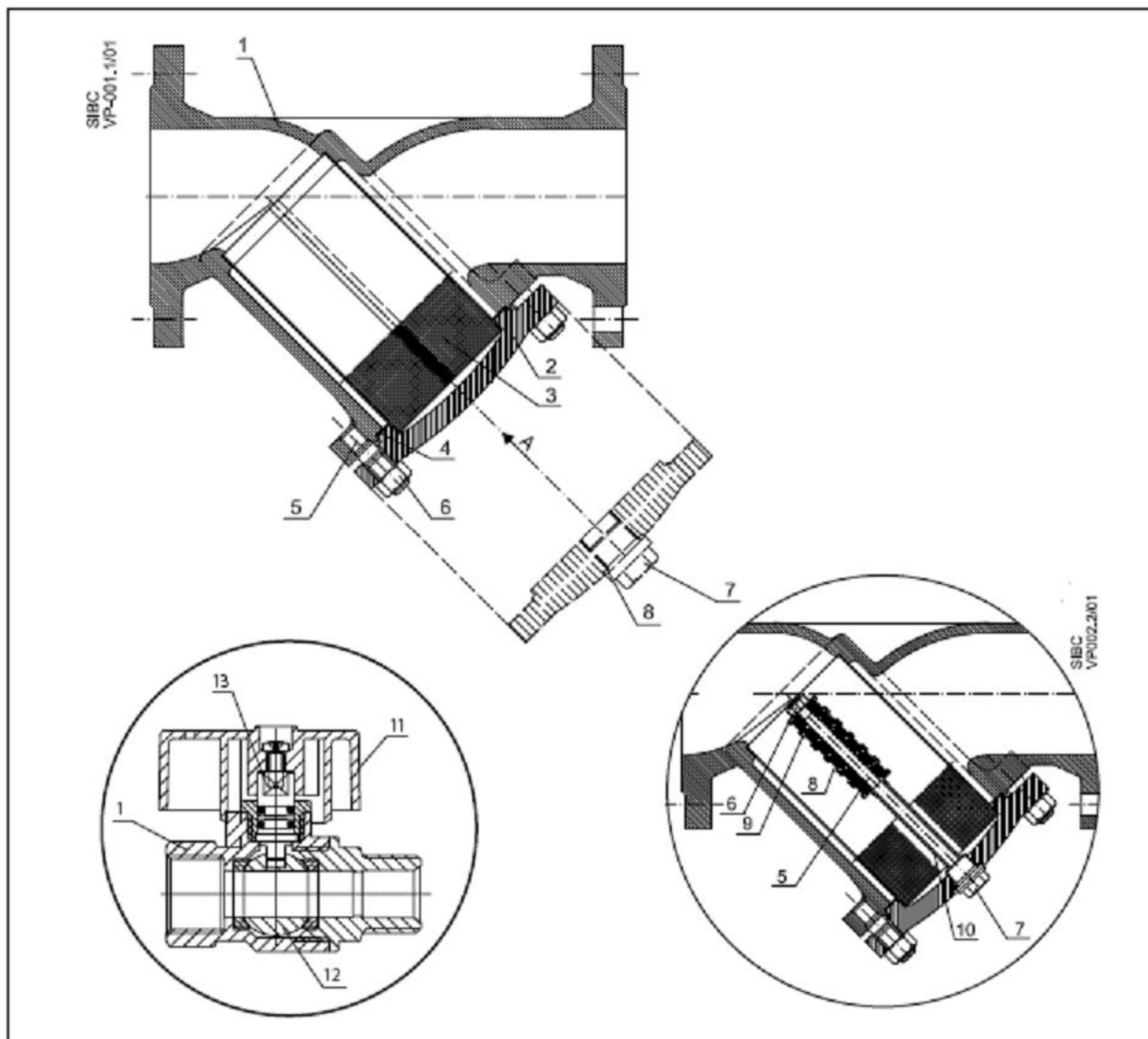


Рис. 7. Устройство фильтра сетчатого FVF, магнитной вставки и шарового крана.

- 1 - корпус;
- 2 - крышка;
- 3 - фильтрующий элемент (сетка);
- 4 - прокладка;
- 5 - шпилька;
- 6 - гайка;
- 7 - спускное устройство, в виде пробки;
- 8 - магнит;
- 9 - шайба;
- 10 - трубка;
- 11 - рукоятка;
- 12 - запорный шар;
- 13 - шток.

Материалы деталей.

Таблица 4.

Корпус фильтра	Ру 16	Серый чугун EN-GJL-250 (GG-25)
	Ру 25	Высокопрочный чугун EN-GJS-400-18-LT (GGG40.3)
Корпус шарового крана		Необесцинковывающаяся латунь CuZn36Pb2As
Фильтрующий элемент (сетка)		Нержавеющая сталь, мат. № 1.4301
Прокладка		Графит

## 5. Правила выбора крана, монтажа, наладки и эксплуатации

### 5.1 Выбор крана

Гидравлическое сопротивление чистых фильтров может быть рассчитано по формуле:

$$\Delta P = \left( \frac{G}{K_V} \right)^2, \text{ бар};$$

где

G - расчетный расход проходящей через шаровой кран среды в м<sup>3</sup>/ч;

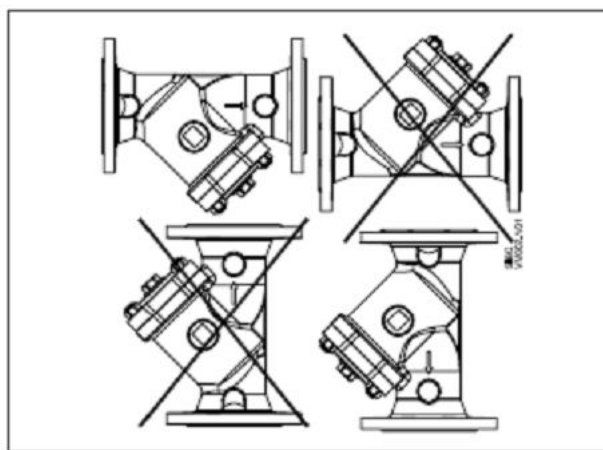
K<sub>V</sub> - условная пропускная способность фильтра в м<sup>3</sup>/ч, приведенная в таблице (табл. 1).

### 5.2 Монтаж и эксплуатация

Все сетчатые фильтры должны устанавливаться на трубопроводах так, чтобы направление стрелки на их корпусе совпадало с направлением движения воды, а сливное отверстие в крышке было обращено вниз.

Техническая вода проходит через ячейки фильтра и очищается от механических взвесей. Конструкция фильтра и порядок его установки предполагает заполнение отстойника фильтра механическими взвесями.

Частота слива взвесей и прочистки фильтрующего элемента (сетки) определяется из условий эксплуатации фильтра. Фильтр необходимо очистить, если потери давления на клапане заметно выше расчетных.



## 6. Комплектность

В комплект поставки входит:

- фильтр;
- упаковочная коробка;
- инструкция.

## 7. Меры безопасности

Не опускается использование фильтра на давления и температуры среды, превышающие указанные в техническом условии.

Категорически запрещается производить работы по устранению дефектов при наличии давления рабочей среды в трубопроводе.

Во избежании несчастных случаев необходимо при монтаже и эксплуатации соблюдать общие требования безопасности по ГОСТ 12.2.063-81.

Фильтры должны использоваться строго по назначению в соответствии с указанием в технической документации.

Во время эксплуатации следует производить периодические осмотры и технические освидетельствования в сроки, установленные правилами и нормами организации, эксплуатирующей трубопровод.

К обслуживанию фильтров допускается персонал, изучивший их устройство и правила техники безопасности.

## 8. Транспортировка и хранение

Транспортировка и хранение фильтров сетчатых типа FVF осуществляется в соответствии с требованиями ГОСТ 21345 – 78, ГОСТ 12.2.063 - 81.

## 9. Утилизация

Утилизация изделия производится в соответствии с установленным на предприятии порядком (переплавка, захоронение, перепродажа), составленным в соответствии с Законами РФ №96-ФЗ “Об охране атмосферного воздуха”, №2060-1 “Об охране окружающей природной среды”, №89-ФЗ “Об отходах производства и потребления”, №52-ФЗ “Об санитарно-эпидемиологическом благополучии населения”, а также другими российскими и региональными нормами, актами, правилами, распоряжениями и пр., принятыми во исполнение указанных законов.

## 10. Приемка и испытания

Продукция, указанная в данном паспорте, изготовлена, испытана и принята в соответствии с действующей технической документацией фирмы-изготовителя.

## 11. Сертификация

Фильтры сетчатые типа FVF сертифицированы в системе сертификации ГОСТ Р. Имеется сертификат соответствия, а также санитарно-эпидемиологическое заключение ЦГСЭН.

## 12. Гарантийные обязательства

Изготовитель - поставщик гарантирует соответствие фильтров сетчатых типа FVF техническим требованиям при соблюдении потребителем условий транспортировки, хранения и эксплуатации.

Гарантийный срок эксплуатации и хранения клапанов - 12 месяцев с даты продажи или 18 месяцев с даты производства.

**по вопросам продаж и поддержки обращайтесь:**

Волгоград (844)278-03-48, Воронеж (473)204-51-73, Екатеринбург (343)384-55-89, Казань (843)206-01-48, Краснодар (861)203-40-90, Красноярск (391)204-63-61, Самара (846)206-03-16, Нижний Новгород (831)429-08-12, Новосибирск (383)227-86-73, Ростов-на-Дону (863)308-18-15, Москва (495)268-04-70, Санкт-Петербург (812)309-46-40, Саратов (845)249-38-78, Уфа (347)229-48-12  
**единый адрес [rnd@nt-rt.ru](mailto:rnd@nt-rt.ru)  
веб-сайт [ridan.nt-rt.ru](http://ridan.nt-rt.ru)**